

KARTA TECHNICZNA PRODUKTU

SZP3-24 ROWEREK

Urządzenie zgodne z normą PN-EN 16630: 2015-06



Wizualizacja przedstawia przykładowe kolory

SPECYFIKACJA

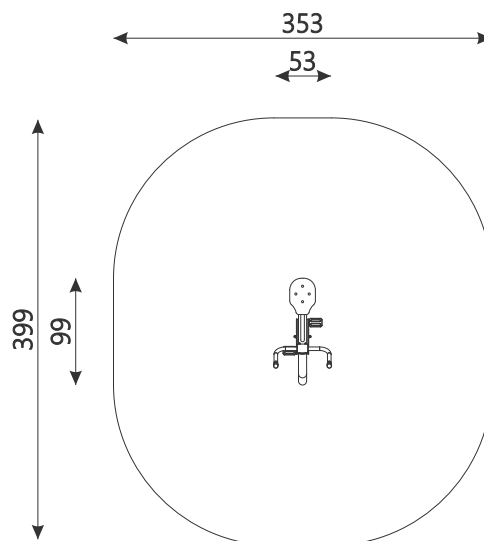
GŁÓWNA CHARAKTERYSTYKA

Wysokość swobodnego upadku: 85 cm
Wymiary urządzenia: 99 cm x 53 cm x 146 cm
Wymiary powierzchni ruchu: 399 cm x 353 cm
Powierzchnia ruchu: 12,2 m²
Maksymalna waga użytkownika: 120 kg
Certyfikat ECJiP
Użytkownicy: młodzież, dorośli lub użytkownicy powyżej 140 cm wzrostu

KONSTRUKCJA

Rury malowane proszkowo
Wymiary przekroju rur: Ø 76,1 mm, Ø 60,3 mm, Ø 33,7 mm
Siedzisko z płyty HDPE
Podstawka na telefon

WYMIARY



PRODUCT TECHNICAL SHEET

SZP3-24 DEVICE BICYCLE

Compliance with the EN 16630: 2015-06 standard



The visualisation shows typical colour scheme

SPECIFICATIONS

MAIN CHARACTERISTICS

- Fall height: 85 cm.
- Dimensions: 99 cm x 53 cm x 146 cm.
- Safety zone dimensions: 399 cm x 353 cm.
- Safety zone surface: 12.2 m².
- Maximum user weight: 120 kg.
- ECJiP certificate.
- Only for persons over 14 years of age or over 140 cm tall.

CONSTRUCTION

- Powder-coated profiles and tubes.
- Cross-section tube dimensions: Ø 76.1 mm, Ø 60,3 mm, Ø 33.7 mm.
- Anti-skid PE-HD board.

DIMENSIONS

