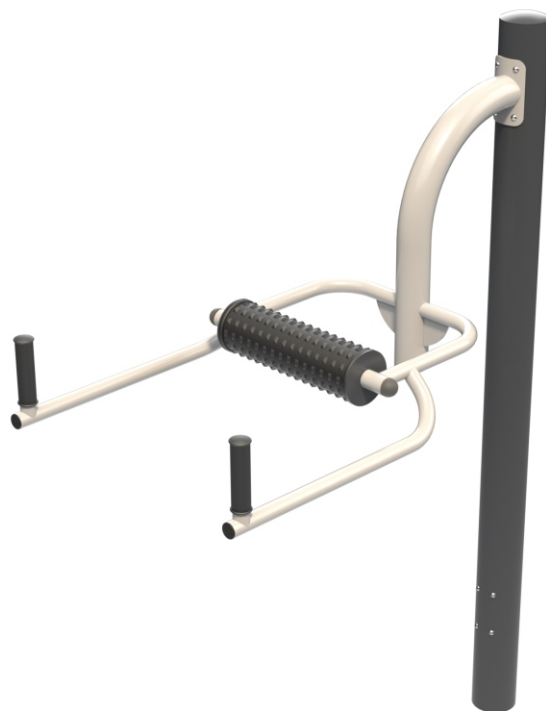


KARTA TECHNICZNA PRODUKTU

SZP3-25S MASAŻER POZIOMY

Urządzenie zgodne z normą PN-EN 16630: 2015-06



Wizualizacja przedstawia przykładowe kolory

SPECYFIKACJA

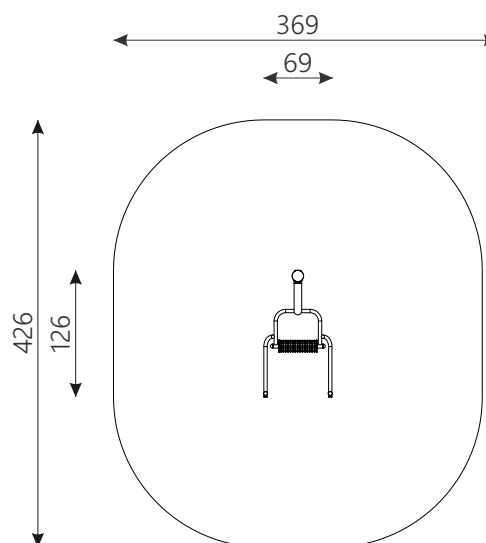
GŁÓWNA CHARAKTERYSTYKA

Wysokość swobodnego upadku: brak
Wymiary urządzenia: 126 cm x 69 cm x 181 cm
Wymiary powierzchni ruchu: 426 cm x 369 cm
Powierzchnia ruchu: 13,7 m²
Certyfikat ECJiP
Użytkownicy: młodzież, dorośli lub użytkownicy powyżej 140 cm wzrostu

KONSTRUKCJA

Rury malowane proszkowo
Wymiary przekroju rur: Ø 114,3 mm, Ø 76,1 mm, Ø 33,7 mm
Walek masujący z pianki

WYMIARY



PRODUCT TECHNICAL SHEET

SZP3-25S MASSAGER

Compliance with the EN 16630: 2015-06 standard



The visualisation shows typical colour scheme

SPECIFICATIONS

MAIN CHARACTERISTICS

Dimensions: 126 x 69 cm.

Safety zone dimensions: 426 x 369 cm.

Safety zone surface: 13.7 m².

ECJiP certificate.

Only for persons over 14 years of age or over 140 cm tall.

CONSTRUCTION

Powder-coated profiles and tubes.

Cross-section tube dimensions: Ø 114,3 mm, Ø 76,1 mm, Ø 33,7 mm.

DIMENSIONS

